

## Kämpfer A

Nr	Name	Verein	1	2	3	4	Siege	Pkt	Platz
1	MARTIN Arne	SV Schwarzza			10		1	10	3
2	HONAUER Philipp	SV Schmalkalden 04 e. V.	5		7		2	12	2
3	TÖPFER Friedrich	Judo Club Jena					0	0	4
4	LIEPE Christopher	Budokan Heiligenstadt	10	10	10		3	30	1

## Kampf A

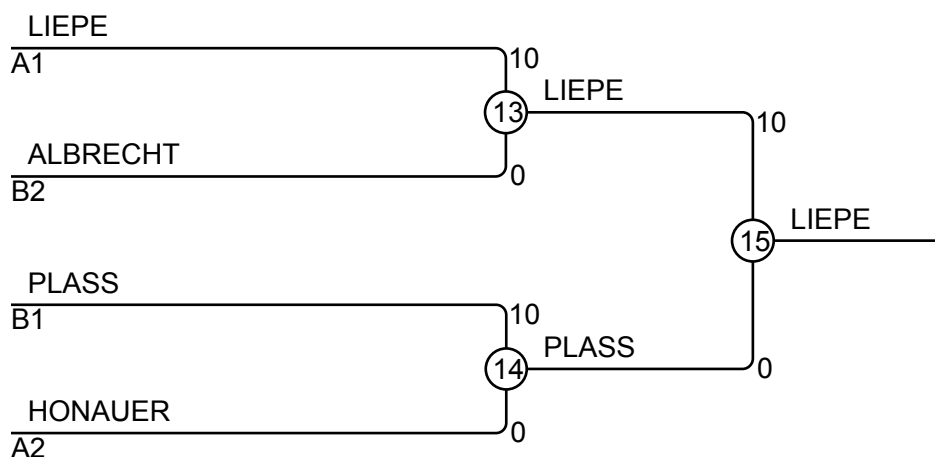
Kampf	Weiß	Blau	Ergebnis	Zeit
1	MARTIN Arne	1 2 HONAUER Philipp	0 - 5	4:00
3	TÖPFER Friedrich	3 4 LIEPE Christopher	0 - 10	3:27
5	MARTIN Arne	1 3 TÖPFER Friedrich	10 - 0	2:23
7	HONAUER Philipp	2 4 LIEPE Christopher	0 - 10	0:27
9	MARTIN Arne	1 4 LIEPE Christopher	0 - 10	0:10
11	HONAUER Philipp	2 3 TÖPFER Friedrich	7 - 0	3:11

## Kämpfer B

Nr	Name	Verein	5	6	7	8	Siege	Pkt	Platz
5	PLASS Christian	Judo Club Jena		10	10	10	3	30	1
6	ALBRECHT Dominik	JSC Saalfeld e.V.			10	10	2	20	2
7	BRENN Manuel	JC Kogatana Bad Salzungen					0	0	4
8	SILEN Sebastian	Budokan Sonneberg			10		1	10	3

## Kampf B

Kampf	Weiß	Blau	Ergebnis	Zeit
2	PLASS Christian	5 6 ALBRECHT Dominik	10 - 0	2:05
4	BRENN Manuel	7 8 SILEN Sebastian	0 - 10	0:45
6	PLASS Christian	5 7 BRENN Manuel	10 - 0	0:51
8	ALBRECHT Dominik	6 8 SILEN Sebastian	10 - 0	1:09
10	PLASS Christian	5 8 SILEN Sebastian	10 - 0	0:48
12	ALBRECHT Dominik	6 7 BRENN Manuel	10 - 0	0:33



## Ergebnisse

Platz	Name
1	LIEPE Christopher, Budokan Heiligenstadt
2	PLASS Christian, Judo Club Jena
3	ALBRECHT Dominik, JSC Saalfeld e.V.
3	HONAUER Philipp, SV Schmalkalden 04 e. V.